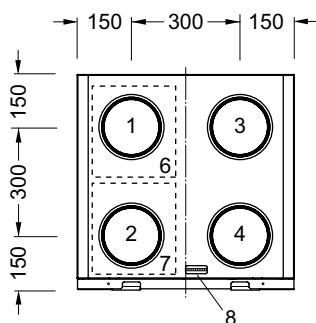
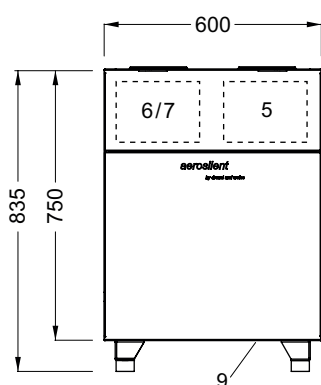
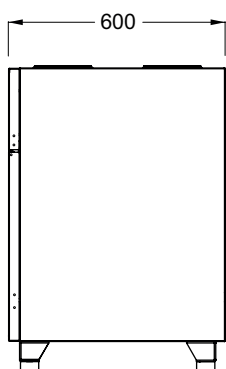


Technické údaje¹

• Napájení ze sítě	230 V AC / 50 Hz
• Doporučená vstupní ochrana	13 A
• Maximální množství vzduchu při 170 Pa externě	270 m ³ /h
• Tepelná účinnost ventilačního modulu na straně vypouštěného vzduchu, efektivně podle PHI	87 %
• Maximální příkon ventilátorů (celkem)	150 W
• Maximální příkon elektrického předehřevu	1000 W

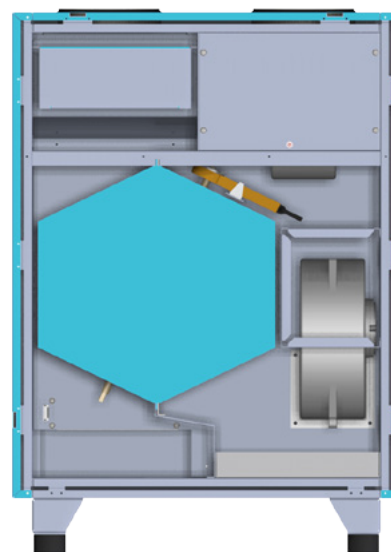
Akustické údaje při jmenovitém množství vzduchu a 100 Pa externě:

• Těleso (hladina akustického tlaku podle PHI)	35 dB(A)
• Přípojka přívodu čerstvého vzduchu (snížení hluchnosti při průchodu vyústkou zohledněno)	62 dB(A)
• Přípojka odpadního vzduchu (snížení hluchnosti při průchodu vpustí zohledněno)	40 dB(A)
• Hmotnost	80 kg



Legenda:

1. Venkovní vzduch (Ø 160)
2. Odpadní vzduch (Ø 160)
3. Vypouštěný vzduch (Ø 160)
4. Čerstvý vzduch (Ø 160)
5. Řídicí jednotka
6. Filtr venkovního vzduchu
7. Filtr odpadního vzduchu
8. Kabelová průchodka
9. Průchodka pro odvod kondenzátu



aerosilent stratos

Informace pro objednání

aerosilent stratos

150.0150

¹ Veškeré uvedené technické údaje slouží jako předběžná informace a jsou nezávazné.